

Гарантийный талон №

Наименование товара _____

Артикул, типоразмер _____

Название и адрес торговой организации _____

Контактный телефон _____

Дата продаж «_____» _____ 20__ г. Продавец _____ / _____

М.П. (подпись) (расшифровка подписи)

С условиями гарантии СОГЛАСЕН:

Покупатель _____ / _____
(подпись) (расшифровка подписи)

Данные о монтаже оборудования:

Наименование организации _____

С условиями монтажа ознакомлен _____ / _____
М.П. (подпись) (расшифровка подписи)

Дата монтажа «_____» _____ 20__ г. Монтажник _____ / _____
М.П. (подпись) (расшифровка подписи)

Гарантийный срок - 60 месяцев с даты ввода в эксплуатацию, но не более 72 месяцев с момента продажи конечному потребителю.

Гарантийный талон действителен только в оригинале!

Один паспорт прилагается к одному прибору и без отметки продавца и покупателя недействителен. Гарантийное обслуживание выполняется организацией - продавцом.

Телефон сервисной службы _____

ООО СНПО «Теплоприбор»

Адрес: Владимирская обл., Собинский р-он.,
пгт. Ставрово. ул. Октябрьская, д.118.

Артикулы

ТП - КНПЗ/4 - П (прямой)

ТП - КНПЗ/4 - У (угловой)

Наименование

Комплекты для нижнего подключения радиатора

Производитель

YUNHUA OUTISI VALVE CO.,LTD

Китай, Electromechanical Industrial Zone, Yucheng District, Yuhuan, Zhejiang.

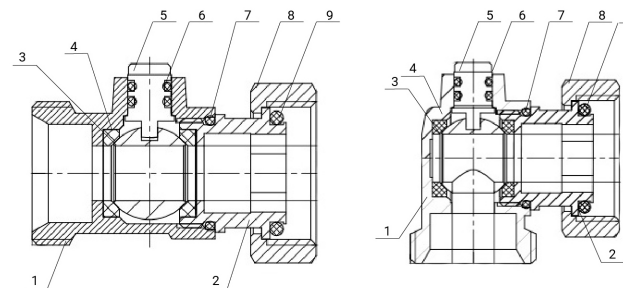
Назначение и область применения

- Комплект предназначен для присоединения к трубопроводам системы водяного отопления радиаторов с нижними патрубками подключения при любом межосевом расстоянии между ними.
- Клапаны снабжены встроенными шаровыми кранами, благодаря которым можно полностью отключить радиатор отопления от системы.
- Регулирование расхода теплоносителя через отопительный прибор с помощью данного комплекта не допускается.
- Управление шаровыми кранами осуществляется с помощью отвертки с плоским шлицем.

Комплект поставки

- ТП - КНПЗ/4 - П: два отдельных прямых клапана в блистер упаковке.
- ТП - КНПЗ/4 - У: два отдельных угловых клапана в блистер упаковке.

Конструкция:

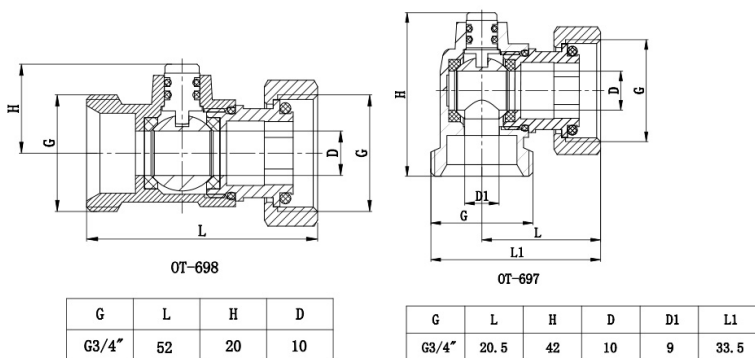


№	Название	Материал
1/2	Корпус	Латунь РНВ57-3
3	Шар	Латунь РНВ57-3
4	Седельное кольцо	PTFE
5	Шток	Латунь РНВ57-3
6	Уплотнение штока	EPDM
7/9	Уплотнительное кольцо	EPDM
8	Накидная гайка	Латунь РНВ57-3

Технические характеристики

Характеристики	Значения
Максимальная рабочая температура	110°C
Максимальное рабочее давление	10 бар
Испытательное давление	15 бар
Материал изготовления	Латунь
Покрытие	Никелированное
Стандарт подключения	3/4" евроконус
Исполнение	Прямое/угловое

Габаритные размеры



Монтаж и настройка

- Монтаж клапана должен осуществляться таким образом, чтобы на него не передавались продольные и поперечные усилия от трубопровода.
- Запрещается использовать рычажные гаечные ключи.
- Для присоединения к системе отопления необходимо использовать фитинги с переходом на «евроконус».
- После монтажа необходимо произвести опрессовку системы давлением, превышающим в 1.5 раза расчетное рабочее давление в системе (минимум 6 бар).

Эксплуатация и техническое обслуживание

- Сборка и разборка клапана - не допускается.
- Размораживание системы отопления - не допускается.
- Условия эксплуатации клапанов отображены в таблице «Технические характеристики».

Хранение и транспортировка

- При транспортировании и хранении комплектов нижнего подключения необходимо предотвращать возможность механического воздействия, которое может привести к их повреждению.
- Изделия должны храниться в упаковке поставщика по условиям хранения 3 ГОСТ 15150-69.

Утилизация

Утилизация изделия осуществляется в соответствии с установленным на предприятии порядком, составленным в соответствии с Законами РФ №96-ФЗ «Об охране атмосферного воздуха», №89-ФЗ «Об отходах производства и потребления», №52-ФЗ «О санитарно-эпидемиологическом благополучии населения», а также другими российскими и региональными нормами и правилами, принятыми во исполнения указанных законов.

Гарантийные обязательства

Изготовитель гарантирует соответствие комплектов для нижнего подключения радиаторов требованиям безопасности при условии соблюдения потребителем правил транспортировки, хранения, монтажа и эксплуатации.

Гарантия распространяется на все дефекты, возникшие по вине изготовителя.

Гарантия не распространяется на:

- Дефекты, возникшие по вине потребителя или третьих лиц в результате нарушений правил транспортировки, хранения, монтажа и условий эксплуатации.
- Сервисное обслуживание изделия.
- Любые изменения изделия, в том числе с целью усовершенствования и расширения обычной сферы его применения, которая указана в Инструкции по эксплуатации изделия, без предварительного согласия изготовителя.
- В случае использования изделия не по прямому назначению, не в соответствии с Инструкцией по эксплуатации, в том числе использование изделия с перегрузкой или совместно со вспомогательным оборудованием, не рекомендуемым Изготовителем.
- В случае наличия на изделии механических повреждений (сколов, царапин, трещин), воздействий на изделие химически-агрессивных веществ, высоких температур, повышенной влажности, если что-то из перечисленного стало причиной неисправности изделия.
- В случае стихийных бедствий (наводнение, пожар, землетрясение) и других причин, находящихся вне контроля Продавца (Изготовителя) и Покупателя, которые нанесли вред изделию.
- В случае дефектов, возникших в результате попадания внутрь изделия посторонних предметов, жидкостей.
- Неисправности системы, в которой использовалось изделие.